

DEUTSCHES INSTITUT FÜR BAUTECHNIK

Anstalt des öffentlichen Rechts

10829 Berlin, 7. Juli 2006
Kolonnenstraße 30 L
Telefon: 030 78730-325
Telefax: 030 78730-320
GeschZ.: I 64-1.74.4-31/04

Allgemeine bauaufsichtliche Zulassung

Zulassungsnummer:

Z-74.4-67

Antragsteller:

Hauraton GmbH & Co. KG
Werkstraße 13+14
76437 Rastatt

Zulassungsgegenstand:

"Faserfix-Läufer-Rinne SL" Kastenrinnensystem für die
Verwendung in LAU-Anlagen

Geltungsdauer bis:

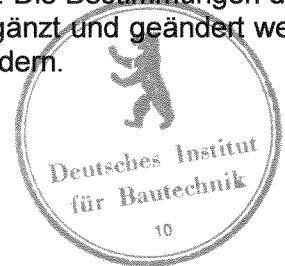
31. Juli 2011

Der oben genannte Zulassungsgegenstand wird hiermit allgemein bauaufsichtlich zugelassen.
Diese allgemeine bauaufsichtliche Zulassung umfasst zehn Seiten und acht Anlagen.



I. ALLGEMEINE BESTIMMUNGEN

- 1 Mit der allgemeinen bauaufsichtlichen Zulassung ist die Verwendbarkeit bzw. Anwendbarkeit des Zulassungsgegenstandes im Sinne der Landesbauordnungen nachgewiesen.
- 2 Die allgemeine bauaufsichtliche Zulassung ersetzt nicht die für die Durchführung von Bauvorhaben gesetzlich vorgeschriebenen Genehmigungen, Zustimmungen und Bescheinigungen.
- 3 Die allgemeine bauaufsichtliche Zulassung wird unbeschadet der Rechte Dritter, insbesondere privater Schutzrechte, erteilt.
- 4 Hersteller und Vertreiber des Zulassungsgegenstandes haben, unbeschadet weitergehender Regelungen in den "Besonderen Bestimmungen", dem Verwender bzw. Anwender des Zulassungsgegenstandes Kopien der allgemeinen bauaufsichtlichen Zulassung zur Verfügung zu stellen und darauf hinzuweisen, dass die allgemeine bauaufsichtliche Zulassung an der Verwendungsstelle vorliegen muss. Auf Anforderung sind den beteiligten Behörden Kopien der allgemeinen bauaufsichtlichen Zulassung zur Verfügung zu stellen.
- 5 Die allgemeine bauaufsichtliche Zulassung darf nur vollständig vervielfältigt werden. Eine auszugsweise Veröffentlichung bedarf der Zustimmung des Deutschen Instituts für Bautechnik. Texte und Zeichnungen von Werbeschriften dürfen der allgemeinen bauaufsichtlichen Zulassung nicht widersprechen. Übersetzungen der allgemeinen bauaufsichtlichen Zulassung müssen den Hinweis "Vom Deutschen Institut für Bautechnik nicht geprüfte Übersetzung der deutschen Originalfassung" enthalten.
- 6 Die allgemeine bauaufsichtliche Zulassung wird widerruflich erteilt. Die Bestimmungen der allgemeinen bauaufsichtlichen Zulassung können nachträglich ergänzt und geändert werden, insbesondere, wenn neue technische Erkenntnisse dies erfordern.



II. BESONDERE BESTIMMUNGEN

1 Zulassungsgegenstand und Anwendungsbereich

(1) Gegenstand dieser allgemeinen bauaufsichtlichen Zulassung ist das "Faserfix-Läufer-Rinnen SL" Kastenrinnensystem (nachfolgend Rinnensystem genannt),

- Typ 1: 100,
- Typ 2: 150,
- Typ 3: 200 und
- Typ 4: 300

das aus flüssigkeitsdichten Betonfertigteilen (nachfolgend Fertigteile genannt) besteht.

(2) Die Fertigteile (siehe beispielsweise Anlage 1), zum Rinnensystem zusammengefügt, dienen der Aufnahme und dem Ableiten über Gefälle wassergefährdender Flüssigkeiten und Oberflächenwasser in Anlagen zum Lagern, Abfüllen und Umschlagen (LAU-Anlagen) wassergefährdender Flüssigkeiten.

(3) Das Rinnensystem kann auch aus nur einem Einlaufkasten bestehen, wenn dessen offene Anschlussvorrichtungen mit Stirnwänden verschlossen werden.

(4) Die Fertigteile des Rinnensystems vom Typ M gemäß DIN EN 1433¹ werden auf einer lastverteilenden Unterlage eingebaut.

(5) Das Rinnensystem darf sowohl im Inneren von Gebäuden als auch im Freien verwendet und in Abhängigkeit von der Ausführung des Fundamentes bis Klasse F900 gemäß DIN EN 1433¹ befahren werden.

(6) Durch diese allgemeine bauaufsichtliche Zulassung entfallen für den Zulassungsgegenstand die wasserrechtliche Eignungsfeststellung und Bauartzulassung nach § 19 h des Wasserhaushaltsgesetzes.

2 Bestimmungen für das Bauprodukt

2.1 Eigenschaften und Zusammensetzung

(1) Die Fertigteile des Rinnensystems müssen den Zeichnungen und Angaben der Anlagen entsprechen. Die in diesem Zulassungsbescheid nicht angegebenen Werkstoffkennwerte, Zusammensetzungen, Rezepturen, Abmessungen und Toleranzen müssen mit den beim Deutschen Institut für Bautechnik, bei der Zertifizierungsstelle bzw. der fremdüberwachenden Stelle hinterlegten Angaben übereinstimmen.

(2) Die Eigenschaften des Betons und der Komponenten des Rinnensystems müssen den Anforderungen der Anlage 3 entsprechen.

(3) Die Fertigteile

- sind dazu geeignet, das Eindringen von wassergefährdenden Flüssigkeiten in den Untergrund zu verhindern,
- sind witterungsbeständig,
- können elektrostatische Aufladungen ableiten (geprüft nach 4 Wochen Lagerung bei 23 °C und 50 % Luftfeuchtigkeit) und

¹ DIN EN 1433:09-2005

"Entwässerungsrinnen für Verkehrsflächen - Klassifizierung, Bau- und Prüfgrundsätze, Kennzeichnung und Beurteilung der Konformität"



- sind mechanisch beanspruchbar bis zur Klasse F900 nach DIN EN 1433¹.
- (4) Hinsichtlich der Feuerausbreitung bestehen
 - Rinnenfertigteile ohne Rohranschluss, Anfangs- bzw. Endscheiben ohne Rohranschluss sowie Roste und Deckel aus verzinktem Gusseisen mit Kugelgraphit oder Edelstahl aus Baustoffen der Baustoffklasse A1 nach DIN 4102-1² und
 - Rinnenfertigteile mit Rohranschluss, Einlaufkästen, Anfangs- bzw. Endscheiben mit Rohranschluss sowie Roste und Deckel aus Gusseisen mit Kugelgraphit mit Tauchlacklackierung aus Baustoffen der Baustoffklasse B2 nach DIN 4102-1²
- (5) Der Dichtheitsnachweis gemäß DAfStb-Richtlinie "Betonbau beim Umgang mit wassergefährdenden Stoffen"³ und der Standsicherheit des Rinnensystems wurden entsprechend dem Prüfbericht Nr. 1, Prüfverzeichnis Nr.: 06-P-12013 des Prüfungenieures für Baustatik Prof. Dr.-Ing. J.-D. Wörner vom 24.05.2006 geführt. Für die Bemessung wurde $E_s = 0,5 \times E_{v2} = 60 \text{ MN/m}^3$ angenommen. Die Verkehrslasten, die Baugrundvoraussetzungen und die Fundamentausbildungen sind in den Anlagen 6 und 7 dargestellt.
- (6) Die Fertigteile des Rinnensystems sind bei Verwendung in
 - Anlagen zum Lagern, Abfüllen und Umschlagen (LAU-Anlagen) wassergefährdender Flüssigkeiten
 - für die Beanspruchungsstufe "mittel" beim Lagern und
 - für die Beanspruchungsstufe "mittel" beim Abfüllen und Umladen
 gemäß der Technischen Regel wassergefährdender Stoffe (TRwS) 786 "Ausführung von Dichtflächen"⁴ sowie
 - Abfüllflächen gemäß TRwS 781⁵ "Tankstellen für Kraftfahrzeuge", TRwS 782⁶ "Betankung von Schienenfahrzeugen" und TRwS 784⁷ "Betankung von Luftfahrzeugen" gegen die in Anlage 2 aufgeführten Flüssigkeiten undurchlässig und chemisch beständig.
- (7) Die Nachweise der Fertigteile und des Betons wurden gemäß den Bestimmungen des DIBt-Prüfprogramms "Befahrbare Rinnenkonstruktionen für LAU-Anlagen"⁸ erbracht. Die Klassenzuordnung auf Basis von Belastungsprüfungen erfolgte gemäß den Bestimmungen der DIN EN 1433¹.

2.2 Herstellung, Lieferung, Lagerung und Kennzeichnung

2.2.1 Herstellung

- (1) Die Herstellung hat nach den Bestimmungen der DIN EN 1433¹ zu erfolgen.
- (2) Die Fertigteile werden in dem von der Firma Hauraton GmbH & Co. KG, 76437 Rastatt benannten Herstellwerk Nr. 1 hergestellt.

2	DIN 4102-1:1998-05	"Brandverhalten von Baustoffen und Bauteilen; Baustoffe - Begriffe, Anforderungen und Prüfungen"
3	DAfStb-Richtlinie	"Betonbau beim Umgang mit wassergefährdenden Stoffen", Beuth Verlag, Berlin, Oktober 2004
4	TRwS 786	"Technische Regeln wassergefährdender Stoffe; Ausführung von Dichtflächen"; DWA-A 786; DWA Deutsche Vereinigung für Wasserwirtschaft und Abfall e.V. Hennef; Oktober 2005
5	TRwS 781	"Technische Regeln wassergefährdender Stoffe; Tankstellen für Kraftfahrzeuge"; ATV-DVWK-A 781; DWA Deutsche Vereinigung für Wasserwirtschaft und Abfall e.V. Hennef; August 2004
6	TRwS 782	"Technische Regeln wassergefährdender Stoffe; Betankung von Schienenfahrzeugen"; DWA-A 782; DWA Deutsche Vereinigung für Wasserwirtschaft und Abfall e.V. Hennef; Mai 2006
7	TRwS 784	"Technische Regeln wassergefährdender Stoffe; Betankung von Luftfahrzeugen"; DWA-A 782; DWA Deutsche Vereinigung für Wasserwirtschaft und Abfall e.V. Hennef; April 2006
8	erhältlich beim DIBt	



2.2.2 Lieferung

Der Transport zur Einbaustelle erfolgt mit einem geeigneten Transportfahrzeug gemäß den Bestimmungen des Antragstellers.

2.2.3 Lagerung

Die Lagerung bzw. Zwischenlagerung hat auf lastverteilenden und frostfreien Unterlagen so zu erfolgen, dass keine unzulässigen Beanspruchungen auftreten können.

2.2.4 Kennzeichnung

(1) Der Lieferschein der Fertigteile muss vom Hersteller mit dem Übereinstimmungszeichen (Ü-Zeichen) nach den Übereinstimmungszeichen-Verordnungen der Länder gekennzeichnet werden. Die Kennzeichnung mit dem Übereinstimmungszeichen darf nur erfolgen, wenn die Voraussetzungen nach Abschnitt 2.3 erfüllt sind.

(2) Weiterhin muss der Lieferschein mit nachstehenden Angaben gekennzeichnet sein:

- Fertigteil für "Faserfix-Läufer-Rinnen SL" Kastenrinnensystem
- Zulassungsnummer: Nr. Z-74.4-67
- Hersteller: Hauraton GmbH & Co. KG
Werkstraße 13+14
76437 Rastatt
- Herstellwerk bzw. Werkszeichen des Herstellwerks
- Fertigstellungsdatum (Monat+Jahr)
- vollständige Bezeichnung der Elemente

(3) Die Rinnenelemente und Einlaufkästen des Rinnensystems sind mit dem Herstellwerk bzw. Werkszeichen des Herstellwerks, dem Rinnentyp, und der Zulassungsnummer zu kennzeichnen, z. B. FASERFIX-Läufer-Rinne 150 SL "Werkszeichen" Z-74.4-67.

2.3 Übereinstimmungsnachweis

2.3.1 Allgemeines

(1) Die Bestätigung der Übereinstimmung des Bauprodukts (Fertigteil) mit dieser allgemeinen bauaufsichtlichen Zulassung muss für das in Abschnitt 2.2.1(2) angegebene Herstellwerk mit einem Übereinstimmungszertifikat (ÜZ) erfolgen.

(2) Die Bestätigung der Übereinstimmung der Bauart (zum Rinnensystem eingebaute/verlegte Fertigteile) mit dieser allgemeinen bauaufsichtlichen Zulassung muss vom ausführenden Betrieb gemäß Abschnitt 4.1 mit einer Übereinstimmungserklärung auf der Grundlage von Kontrollen der Ausführung gemäß Abschnitt 2.3.3 erfolgen.

2.3.2 Übereinstimmungsnachweis für das Bauprodukt

2.3.2.1 Allgemeines

(1) Die Bestätigung der Übereinstimmung der Fertigteile mit den Bestimmungen dieser allgemeinen bauaufsichtlichen Zulassung muss für jedes Herstellwerk mit einem Übereinstimmungszertifikat auf der Grundlage einer werkseigenen Produktionskontrolle und einer regelmäßigen Fremdüberwachung einschließlich einer Erstprüfung der Fertigteile nach Maßgabe der folgenden Bestimmungen erfolgen.

(2) Für die Erteilung des Übereinstimmungszertifikats und die Fremdüberwachung einschließlich der dabei durchzuführenden Produktprüfungen hat der Hersteller der Fertigteile eine hierfür anerkannte Zertifizierungsstelle sowie eine hierfür anerkannte Überwachungsstelle einzuschalten.

(3) Dem Deutschen Institut für Bautechnik ist von der Zertifizierungsstelle eine Kopie des von ihr erteilten Übereinstimmungszertifikats sowie eine Kopie des Erstprüfberichts zur Kenntnis zu geben.



2.3.2.2 Werkseigene Produktionskontrolle

(1) In jedem Herstellwerk der Fertigteile ist eine werkseigene Produktionskontrolle einzurichten und durchzuführen.

(2) Unter werkseigener Produktionskontrolle wird die vom Hersteller vorzunehmende kontinuierliche Überwachung der Produktion verstanden, mit der dieser sicherstellt, dass die von ihm hergestellten Bauprodukte den Bestimmungen dieser allgemeinen bauaufsichtlichen Zulassung entsprechen.

(3) Der Antragsteller hat sich vom Hersteller der Ausgangsmaterialien durch Kennzeichnung mit dem Ü-Zeichen bzw. dem CE-Kennzeichen bzw. durch Abnahmeprüfzeugnis "3.1" nach DIN EN 10204⁹ bestätigen zu lassen, dass die Anforderungen gemäß den hinterlegten Angaben, den Anlagen dieser allgemeinen bauaufsichtlichen Zulassung, der DIN EN 1433¹ und des Antragstellers eingehalten sind.

(4) Der Antragsteller hat sich im Rahmen der Wareneingangskontrolle durch eigene Untersuchungen an den Ausgangsmaterialien bzw. Einbauteilen zu vergewissern, dass die Angaben und Anforderungen gemäß den hinterlegten Angaben, den Anlagen dieser allgemeinen bauaufsichtlichen Zulassung, der DIN EN 1433¹ und des Antragstellers erfüllt werden.

(5) Die werkseigene Produktionskontrolle ist gemäß DIN EN 1433¹, Abschnitt 10.3 durchzuführen und mit den hinterlegten Angaben, den Angaben und Anforderungen der Anlagen dieser allgemeinen bauaufsichtlichen Zulassung und den Anforderungen der DIN EN 1433¹ zu vergleichen. Abweichend von der DIN EN 1433¹ ist die Prüfung der Maße an einem Stück je 150 produzierter Stücke, mindestens jedoch an einem Stück je Produktionswoche durchzuführen.

(6) Die Ergebnisse der werkseigenen Produktionskontrolle sind aufzuzeichnen und auszuwerten. Die Aufzeichnungen müssen mindestens folgende Angaben enthalten:

- Bezeichnung des Bauprodukts bzw. des Ausgangsmaterials und der Bestandteile
- Art der Kontrolle oder Prüfung
- Datum der Herstellung und der Prüfung des Bauprodukts bzw. des Ausgangsmaterials oder der Bestandteile
- Ergebnis der Kontrolle und Prüfungen und soweit zutreffend Vergleich mit den Anforderungen
- Unterschrift des für die werkseigene Produktionskontrolle Verantwortlichen.

(7) Die Aufzeichnungen sind mindestens fünf Jahre aufzubewahren und der für die Fremdüberwachung eingeschalteten Überwachungsstelle vorzulegen. Sie sind dem Deutschen Institut für Bautechnik und der zuständigen obersten Bauaufsichtsbehörde auf Verlangen vorzulegen.

(8) Bei ungenügendem Prüfergebnis sind vom Hersteller unverzüglich die erforderlichen Maßnahmen zur Abstellung des Mangels zu treffen. Bauprodukte, die den Anforderungen nicht entsprechen, sind so zu handhaben, dass Verwechslungen mit übereinstimmenden ausgeschlossen werden. Nach Abstellung des Mangels ist - soweit technisch möglich und zum Nachweis der Mängelbeseitigung erforderlich - die betreffende Prüfung unverzüglich zu wiederholen.

2.3.2.3 Fremdüberwachung

(1) In dem Herstellwerk ist die werkseigene Produktionskontrolle durch eine Fremdüberwachung regelmäßig zu überprüfen, mindestens jedoch zweimal jährlich.

(2) Die Fremdüberwachung ist gemäß Anlage 8 durchzuführen.

(3) Die im Rahmen der Fremdüberwachung zweimal jährlich vorgesehenen Prüfungen brauchen nur einmal jährlich vorgenommen zu werden, wenn durch die Erstprüfung zur Erteilung des Übereinstimmungszertifikats nachgewiesen ist, dass die Fertigteile ordnungsgemäß hergestellt werden. Nach ungenügendem Prüfergebnis aufgrund jährlicher

Überwachungsprüfungen ist der Entnahme- und Prüfzeitraum auf halbjährlichen Turnus zurückzunehmen.

(4) Im Rahmen der Fremdüberwachung ist eine Erstprüfung der Fertigteile durchzuführen. Die Probenahme und Prüfungen obliegen jeweils der anerkannten Überwachungsstelle. Die Erstprüfung umfasst die Prüfungen, die bei der Fremdüberwachung durchgeführt werden.

(5) Die Ergebnisse der Zertifizierung und Fremdüberwachung sind mindestens fünf Jahre aufzubewahren. Sie sind von der Zertifizierungsstelle bzw. der Überwachungsstelle dem Deutschen Institut für Bautechnik und der zuständigen obersten Bauaufsichtsbehörde auf Verlangen vorzulegen.

2.3.3 Übereinstimmungsnachweis für die Bauart

(1) Die Bestätigung der Übereinstimmung der Bauart mit den Bestimmungen dieser allgemeinen bauaufsichtlichen Zulassung muss vom einbauenden Betrieb gemäß Abschnitt 4.1 mit einer Übereinstimmungserklärung auf Grundlage folgender Kontrollen erfolgen.

- Kontrolle, ob die richtigen Fertigteile für die fachgerechte Ausführung des Rinnensystems verwendet wurden sowie deren Kennzeichnung nach Abschnitt 2.2.4.
- Kontrolle, dass das vorgesehene Fugenabdichtungssystem für die Verwendung in LAU-Anlagen allgemein bauaufsichtlich bzw. europäisch technisch zugelassen ist.
- Kontrollen der Ausführung nach Abschnitt 4.3.

(2) Die Ergebnisse der Kontrollen sind aufzuzeichnen und auszuwerten. Die Aufzeichnungen müssen mindestens folgende Angaben enthalten:

- Bezeichnung der Bauart und die Bezeichnung der verwendeten einzelnen Bauprodukte,
- Art der Kontrolle oder Prüfung (siehe Abschnitt 4.3),
- Datum der Prüfung,
- Ergebnis der Kontrolle und Prüfungen und Vergleich mit den Anforderungen,
- Unterschrift des für die Ausführungskontrolle Verantwortlichen.

(3) Die Aufzeichnungen sind dem Betreiber zur Aufnahme in die Bauakten auszuhändigen. Sie sind dem Deutschen Institut für Bautechnik, der zuständigen obersten Bauaufsichtsbehörde und dem Sachverständigen nach Wasserrecht auf Verlangen vorzulegen.



3 Bestimmungen für Entwurf und Bemessung

(1) Der Einbau des Rinnensystems ist ingenieurmäßig zu planen. Es sind Konstruktionsunterlagen (z. B. Rinnenplan) anzufertigen.

(2) Beim Entwurf einer Anlage zum Lagern, Abfüllen und Umschlagen (LAU-Anlagen) wassergefährdender Flüssigkeiten sind die jeweiligen wasserrechtlichen Bestimmungen über die Entwässerung und Kontrolle des Niederschlagswassers zu berücksichtigen.

(3) Die Anforderungen aus anderen Rechtsbereichen (z. B. Arbeitsschutz-, Gefahrstoffrecht, Betriebssicherheitsverordnung) bleiben unberührt.

(4) Fugen zwischen benachbarten Fertigteilen des Rinnensystems sowie zwischen Fertigteilen und den anzuschließenden Dichtflächen werden mit Fugenabdichtungssystemen verfugt, die für den jeweiligen Verwendungszweck allgemein bauaufsichtlich bzw. europäisch technisch zugelassen sind. Bei der Planung des Rinnensystems sind die zulässigen Bewegungen (Stauhen, Dehnen, Scheren) der Fugenabdichtungssysteme zu berücksichtigen.

(5) Die Fertigteile werden auf einer tragfähigen Unterlage gemäß den Bestimmungen der Anlagen 6 bzw. 7 sowie der Einbauanleitung des Antragstellers eingebaut. Die einwandfreie Beschaffenheit des Baugrundes sowie die Zulässigkeit der auftretenden Baugrundbelastungen sind für jedes Objekt gesondert zu prüfen bzw. nachzuweisen.

(6) Die Bestimmungen der Norm DIN EN 1433¹ sind zu berücksichtigen.

(7) Das Anschließen einer Rohrleitung an das Rinnensystem ist je nach Verwendung gemäß TRwS 786⁴ "Ausführung von Dichtflächen", Abschnitt 8, TRwS 781⁵ "Tankstellen für Kraftfahrzeuge" Abschnitt 5.4.2, TRwS 782⁶ "Betankung von Schienenfahrzeugen" Abschnitt 5.3.2 und TRwS 784⁷ "Betankung von Luftfahrzeugen" Abschnitt 5.4.2 zu planen. Die Rohrleitung und deren Anschluss beeinflusst die Verwendbarkeit des Rinnensystems für einen Rückstau bzw. für ein ausschließlich rückstaufreies Ableiten von wassergefährdenden Flüssigkeiten.

4 Bestimmungen für die Ausführung

4.1 Allgemeines

(1) Der Einbau des Rinnensystems darf nur von Betrieben vorgenommen werden, die für diese Tätigkeiten Fachbetrieb im Sinne von § 19 I des Wasserhaushaltsgesetzes (WHG) sind und die (einschließlich ihrer Fachkräfte) vom Antragsteller oder einer vom Antragsteller beauftragten Institution hierfür geschult sind.

(2) Für den ordnungsgemäßen Einbau des Rinnensystems hat der Antragsteller eine Einbauanleitung zu erstellen.

(3) Die in dieser allgemeinen bauaufsichtlichen Zulassung und vom Antragsteller angegebenen Einbaubedingungen sind einzuhalten.

(4) Systemkomponenten dürfen nicht durch systemfremde Komponenten ausgetauscht werden. Der Einbau ist nach Anlage 6 bzw. 7, den gemäß Abschnitt 3 gefertigten Konstruktionszeichnungen und der Einbauanleitung des Antragstellers vorzunehmen.

(5) Der einbauende Betrieb hat dem Betreiber der Anlage eine Kopie der allgemeinen bauaufsichtlichen Zulassung zu übergeben.

4.2 Einbau

(1) Die Fertigteile müssen mit allen Einbauten und Anschlussvorrichtungen versehen sein.

(2) Das Rinnensystem ist entsprechend den Anforderungen der Anlage 6 bzw. 7 zu fundamentieren.

(3) Das Verlegen der Fertigteile ist gemäß den Bestimmungen der Einbauanleitung des Antragstellers vorzunehmen.

(4) Die Fertigteile müssen vollflächig mittels einer Ausgleichsschicht auf dem Fundament verlegt werden.

(5) Beschädigte Fertigteile dürfen nicht verlegt werden.

(6) Beim Einbau des Fugendichtstoffes ist sicher zu stellen, dass zwischen Quer- und Längsfugen Dichtstoffanschluss besteht.

(7) Einlaufkästen sind analog der Einbauanleitung zu fundamentieren und zu ummanteln.

(8) Fugen zwischen benachbarten Fertigteilen des Rinnensystems sowie zwischen Fertigteilen und den anzuschließenden Dichtflächen werden mit Fugenabdichtungssystemen gemäß Abschnitt 3(4) verfügt.

4.3 Kontrolle der Ausführung

(1) Vor dem Verlegen der Fertigteile ist nachzuweisen, dass die Baugrundverhältnisse den Anforderungen der Anlage 6 bzw. 7 entsprechen.

(2) Die Kontrolle der Ausführung des Fugenabdichtungssystems erfolgt gemäß den Anforderungen der jeweiligen allgemeinen bauaufsichtlichen bzw. europäischen technischen Zulassung des Fugenabdichtungssystems.

(3) Während des Verlegens der Fertigteile sind Aufzeichnungen über den Nachweis der ordnungsgemäßen Montage vom Bauleiter oder seinem Vertreter zu führen.

(4) Die Aufzeichnungen müssen während der Bauzeit auf der Baustelle bereitliegen und sind dem mit der Bauüberwachung Beauftragten auf Verlangen vorzulegen. Sie sind ebenso wie die Lieferscheine nach Abschluss der Arbeiten mindestens 5 Jahre vom Unternehmen aufzubewahren.



5 Bestimmungen für Nutzung, Unterhaltung, Wartung

5.1 Allgemeines

(1) Auf die Notwendigkeit der ständigen Überwachung der Dichtheit bzw. Funktionsfähigkeit der Fertigteile gemäß § 19 iWHG durch den Betreiber einer Anlage zum Lagern, Abfüllen und Umschlagen (LAU-Anlagen) wassergefährdender Stoffe wird verwiesen. Hierfür gelten die unter Abschnitt 5.2.2 aufgeführten Kriterien in Verbindung mit Abschnitt 5.3. Tankstellen, Betankungsstellen und Bereitstellungsflächen sind gemäß TRwS 781⁵ "Tankstellen für Kraftfahrzeuge", TRwS 782⁶ "Betankung von Schienenfahrzeugen" bzw. TRwS 784⁷ "Betankung von Luftfahrzeugen" zu überwachen.

(2) Ausgelaufene wassergefährdende Flüssigkeiten müssen so schnell wie möglich, spätestens innerhalb der in Anlage 2 ausgewiesenen zulässigen Beanspruchungsdauer erkannt und aus dem Rinnensystem entfernt werden.

(3) Umlade- und Abfüllvorgänge sind ständig visuell auf Leckagen zu überwachen. Werden Leckagen festgestellt, sind Maßnahmen zu deren Beseitigung zu veranlassen.

(4) Das Rinnensystem ist von Verschmutzungen bzw. Ansammlungen von Gemischen aus Schmutz und wassergefährdenden Flüssigkeiten zu reinigen. Die Reinigung des Rinnensystems schließt auch die Reinigung der Einlaufkästen bzw. Schlammeimer mit ein.

(5) Nach jeder Medienbeanspruchung ist das Rinnensystem zunächst visuell auf seine Funktionsfähigkeit zu prüfen; gegebenenfalls sind weitere Maßnahmen zu ergreifen.

(6) Der Anlagenbetreiber ist verpflichtet, mit dem Instandhalten, Instandsetzen und Reinigen der Fertigteile nur solche Betriebe zu beauftragen, die für diese Tätigkeiten Fachbetriebe im Sinne von § 19 iWHG sind und die vom Hersteller hierfür unterwiesen sind, es sei denn, die Tätigkeiten sind nach landesrechtlichen Vorschriften von der Fachbetriebspflicht ausgenommen.

(7) Der Anlagenbetreiber hat je nach landesrechtlichen Vorschriften Prüfungen durch Sachverständige nach Wasserrecht (Inbetriebnahmeprüfung, wiederkehrende Prüfung) zu veranlassen. Für die Durchführung der Prüfungen gelten Abschnitt 5.2.1 und Abschnitt 5.2.2. Die Vorschriften der Betriebssicherheitsverordnung (BetrSichV) bleiben hiervon unberührt.

(8) Sofern die Anlagenverordnungen der Länder keine Prüfungen durch Sachverständige vorschreiben, hat der Betreiber einer Anlage einen Sachkundigen mit der wiederkehrenden Prüfung des Rinnensystems zu beauftragen.

5.2 Prüfungen

5.2.1 Inbetriebnahmeprüfung

(1) Der Sachverständige nach Wasserrecht ist über den Fortgang der Arbeiten laufend zu informieren. Ihm ist die Möglichkeit zu geben, an den Kontrollen vor und nach dem Einbau der Fertigteile nach Abschnitt 4.3 teilzunehmen und die Ergebnisse der Kontrollen zu beurteilen.

(2) Die abschließende Prüfung der eingebauten Fertigteile einschließlich des eingebauten Fugenabdichtungssystems bei abgenommener Abdeckung erfolgt durch Inaugenscheinnahme sämtlicher Bereiche der Fertigteile.

(3) Die Prüfung der sachgerechten Ausführung des Fugenabdichtungssystems erfolgt gemäß den Anforderungen der jeweiligen allgemeinen bauaufsichtlichen bzw. europäischen technischen Zulassung.

(4) Der Sachverständige nach Wasserrecht prüft die vorgesehenen Kontrollintervalle (nach Abschnitt 5.1) der Betriebsanweisung des Anlagenbetreibers.

5.2.2 Wiederkehrende Prüfungen

(1) Der Betreiber einer Anlage hat die Fertigteile hinsichtlich der Schutzwirkung ein Jahr nach Inbetriebnahme bzw. nach erfolgter Mängelbehebung (siehe § 19 i (2), Satz 3 WHG) prüfen zu lassen, danach - falls keine Mängel festgestellt wurden - wiederkehrend alle fünf Jahre nach § 19 i (2), 2. Bemerkung WHG.

(2) Die Prüfung der eingebauten Fertigteile erfolgt durch Inaugenscheinnahme sämtlicher Bereiche der Fertigteile bei abgenommener Abdeckung einschließlich des eingebauten Fugenabdichtungssystems.

(3) Die Fertigteile gelten weiterhin als dicht und befahrbar im Sinne von Abschnitt 2.1, wenn keine Schäden an der Betonoberfläche, die den Querschnitt mehr als 1,5 mm reduzieren, und keine Risse festgestellt werden.

(4) Die Prüfung der Schutzwirkung des Fugenabdichtungssystems erfolgt gemäß den Regelungen der jeweiligen allgemeinen bauaufsichtlichen bzw. europäischen technischen Zulassung.

5.3 Ausbesserungsarbeiten

(1) Werden bei den Prüfungen Mängel festgestellt, so sind diese unverzüglich zu beheben. Mit der Schadensbeseitigung ist ein Betrieb nach Abschnitt 5.1 zu beauftragen, der die in diesem Bescheid genannten Materialien entsprechend den Angaben der Verarbeitungsanleitung des Antragstellers verwenden darf und den Regelungen des Abschnitts 4.1 entspricht.

(2) Gerissene Fertigteile und Fertigteile mit nicht nur oberflächlichen Abplatzungen sind auszutauschen.

(3) Be- bzw. geschädigte Bereiche des Fugenabdichtungssystems sind gemäß der jeweiligen allgemeinen bauaufsichtlichen bzw. europäischen technischen Zulassung des Fugenabdichtungssystems in Stand zu setzen.

(4) Bei Instandsetzungsarbeiten in größerem Umfang ist die wiederkehrende Prüfung durch den Sachverständigen zu wiederholen.

5.4 Prüfbescheinigung

Über das Ergebnis der Prüfungen ist im Rahmen der nach Arbeitsschutz- bzw. Wasserrecht zu erstellenden Bescheinigungen eine Aussage zu treffen.

Dr. Pawel

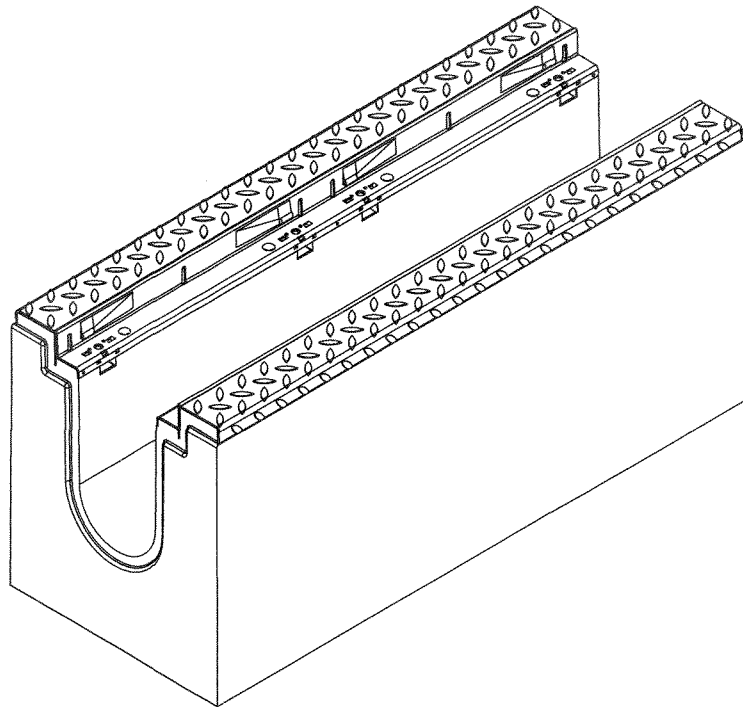
Beglaubigt



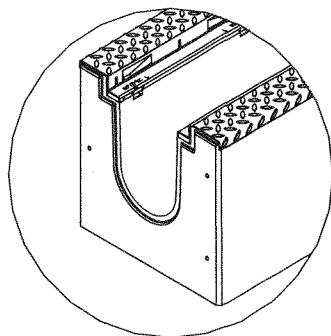
Deutsches Institut
für Bautechnik
10

Faserfix-Läufer-Rinnen SL

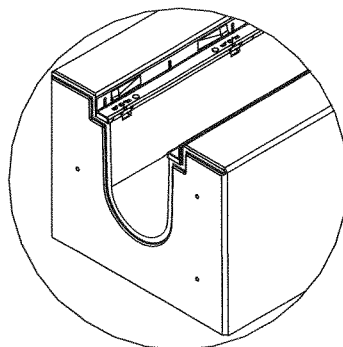
Kastenrinnensystem
zur Verwendung in LAU-Anlagen a)



mit Stahlblechabdeckung



ohne Stahlblechabdeckung



a) Anlagen zum Lagern, Abfüllen und Umschlagen wassergefährdender Flüssigkeiten



hauraton

Hauraton GmbH & Co. KG
Werkstraße 13+14
D-76437 Rastatt

Telefon: +49 (0) 72 22 / 9 58-0
Telefax: +49 (0) 72 22 / 9 58-100
E-Mail: marketing@hauraton.com

Faserfix-Läufer-Rinnen SL

Kastenrinnensystem
zur Verwendung in LAU-Anlagen

Beispiel eines Rinnenelementes

Anlage 1

zur allgemeinen
bauaufsichtlichen Zulassung

Nr. Z-74.4-67

vom 7. Juli 2006

- Liste 1:** Liste der Flüssigkeiten, gegen die die Fertigteile des Rinnensystems bei der Verwendung in
- Anlagen zum Lagern, Abfüllen und Umschlagen (LAU-Anlagen) wassergefährdender Flüssigkeiten für
 - für die Beanspruchungsstufe "mittel" beim Lagern und
 - für die Beanspruchungsstufe "mittel" beim Abfüllen und Umladen
 gemäß der TRwS 786⁵ "Ausführung von Dichtflächen" sowie
 - Abfüllflächen gemäß TRwS 781⁶ "Tankstellen für Kraftfahrzeuge", TRwS 782⁷ "Betankung von Schienenfahrzeugen" und TRwS 784⁸ "Betankung von Luftfahrzeugen" undurchlässig und chemisch beständig sind.

Gruppen-Nr.	Flüssigkeiten
DT 1	Ottokraftstoffe, Super und Normal (nach DIN EN 228) mit max. 5 Vol.-% Bioalkohol
DT 1a	Ottokraftstoffe, Super und Normal (nach DIN EN 228) mit max. 20 Vol.-% Bioalkohol
DT 3	<ul style="list-style-type: none"> - Heizöl EL (nach DIN 51603-1) - ungebrauchte Verbrennungsmotorenöle - ungebrauchte Kraftfahrzeug-Getriebeöle - Gemische aus gesättigten und aromatischen Kohlenwasserstoffen mit einem Aromatengehalt von ≤ 20 Ma.-% und einem Flammpunkt $> 55^{\circ}\text{C}$
DT 3a	Dieselmotorenkraftstoffe (nach DIN EN 590) mit max. 5 Vol.-% Biodiesel
DT 3b	Dieselmotorenkraftstoffe (nach DIN EN 590) mit max. 20 Vol.-% Biodiesel
DT 7a	Biodiesel

und

- Flugturbinenkraftstoff Jet A-1 mit Additiven (NATO-Code F-34)
 Additive: Fuel System Icing Inhibitor (FSII, Eisbildungsinhibitor), Nato Code S-1745; Corrosions Inhibitor (C.I., Korrosionsschutzinhibitor); Static Dissipator Additive (S.D.A., Antistatikzusatz) nach TL 9130-0012, Ausgabe 3, März 1997

hauraton

Hauraton GmbH & Co. KG
 Werkstraße 13+14
 D-76437 Rastatt

Telefon: +49 (0) 72 22 / 9 58-0
 Telefax: +49 (0) 72 22 / 9 58-100
 E-Mail: marketing@hauraton.com

Faserfix-Läufer-Rinnen SL
 Kastenrinnensystem
 zur Verwendung in LAU-Anlagen

Liste der Flüssigkeiten

Anlage 2

zur allgemeinen
 bauaufsichtlichen Zulassung

Nr. Z-74.4-67
 vom 7. Juli 2006



Tabelle 1: Werkstoffe und Eigenschaften

Bezeichnung	Eigenschaft
Rinnenelemente und Einlaufkästen – Beton	FDE-Beton gemäß den hinterlegten Angaben und DIN 1045-2 ¹⁰ in Verbindung mit DIN EN 206-1 ¹¹ ; zusätzlich gilt: DAfStb-Richtlinie Betonbau beim Umgang mit wassergefährdenden Stoffen ⁴ , Teil 2 nach den Bestimmungen der Bauregelliste A Teil 1, lfd. Nr. 15.32 ¹²
– Kantenschutz	Feuerverzinkter Stahl und Edelstahl gemäß DIN EN 1433 ¹ , die für die jeweils geplante Verwendung in LAU-Anlagen geeignet sind.
Stirnwände mit bzw. ohne Ablauf	Blech aus nichtrostendem oder feuerverzinktem Stahl, das für die jeweils geplante Verwendung in LAU-Anlagen geeignet ist, mit bzw. ohne Auslauf aus - einem PEHD-Rohr nach DIN 8074 ¹³ und DIN 19537-2 ¹⁴ , - einem Präzisionsstahlrohr nach der Normenreihe DIN EN 10305 ¹⁵ oder - einem nahtlosen Stahlrohr für Druckbeanspruchungen nach der Normenreihe DIN EN 10216 ¹⁶
Roste/Deckel	Roste/Deckel aus Gusseisen mit Kugelgraphit oder nichtrostendem Stahl gemäß DIN EN 1433 ¹ , die für die jeweils geplante Verwendung in LAU-Anlagen geeignet sind.
Fugendichtstoffsystem	Fugendichtstoffsysteme mit allgemeiner bauaufsichtlicher bzw. europäischer technischer Zulassung, die für die jeweils geplante Verwendung in LAU-Anlagen sowie für die vorgesehenen Kontaktkörper geeignet sind.

Tabelle 2: Charakteristische Bauteil- und Materialeigenschaften und Anforderungen

Zeile	Kennwert	Eigenschaften / Anforderungen
1	Betonrezeptur (Zuschlagart, Sieblinie des Zuschlages, Zemente, Betonzusatzmittel, Betonzusatzstoffe)	gemäß den hinterlegten Angaben
2	Druckfestigkeitsklasse des Betons	C 35/45
3	Fertigteile: – Abmessungen – Klasse (Prüfung gemäß DIN EN 1433 ¹ Abschnitt 9.1)	gemäß Anlage 4 und den hinterlegten Angaben F 900

- 10 DIN 1045-2:2001-07 "Tragwerke aus Beton, Stahlbeton und Spannbeton – Teil 2: Beton; Festlegung, Eigenschaften, Herstellung und Konformität"
- 11 DIN EN 206-1:2001-07 "Beton; Teil 1: Festlegungen, Eigenschaften, Herstellen und Konformität"
- 12 Bauregelliste A Teil 1 (Ausgabe 2005/1 - veröffentlicht in den "Mitteilungen" des Deutschen Instituts für Bautechnik - DIBt -, Sonderheft Nr. 31 vom 28. Juni 2005)
- 13 DIN 8074:1999-08 Rohre aus Polyethylen (PE) - PE 63, PE 80, PE 100, PE-HD - Maße
- 14 DIN 19537-3:1990-11 Rohre und Formstücke aus Polyethylen hoher Dichte (PE-HD) für Abwasserkanäle und -leitungen; Technische Lieferbedingungen
- 15 DIN EN 10305-1 bis 6 Präzisionsstahlrohre - Technische Lieferbedingungen
- 16 DIN EN 10216-1 bis 5 Nahtlose Stahlrohre für Druckbeanspruchungen - Technische Lieferbedingungen

hauraton

Hauraton GmbH & Co. KG
Werkstraße 13+14
D-76437 Rastatt

Telefon: +49 (0) 72 22 / 9 58-0
Telefax: +49 (0) 72 22 / 9 58-100
E-Mail: marketing@hauraton.com

Faserfix-Läufer-Rinnen SL
Kastenrinnensystem
zur Verwendung in LAU-Anlagen

Beispiel eines Rinnenelementes

Anlage 3

zur allgemeinen
bauaufsichtlichen
Zulassung
Nr. Z-74.4-67
vom 7. Juli 2006



Rinnenelemente

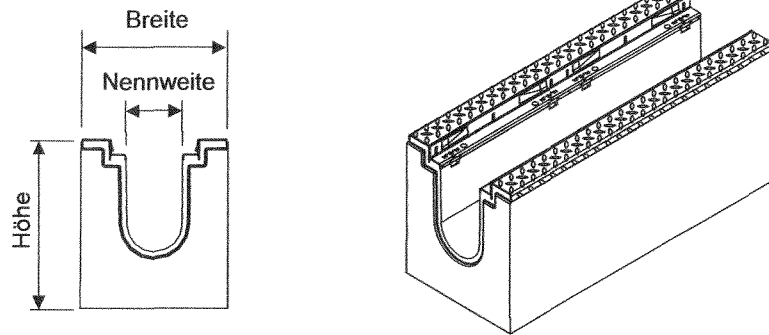


Tabelle 3: Abmessungen der Rinnenelemente

Rinnen-Bezeichnung	Länge mm	Breite mm	Höhe mm	Nennweite
FASERFIX-Läufer-Rinne 100 SL	1000	392	360	100
FASERFIX-Läufer-Rinne 150 SL	1000	392	345, 400 und 450	150
FASERFIX-Läufer-Rinne 200 SL	1000	492	425, 444 und 543	200
FASERFIX-Läufer-Rinne 300 SL	1000	592	530 und 575	300

Einlaufkästen

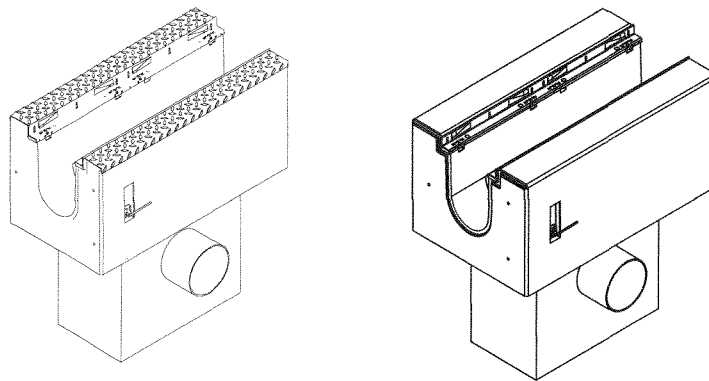
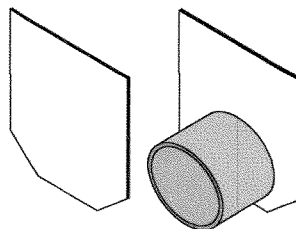


Tabelle 4: Abmessungen der Einlaufkästen

Einlaufkasten-Bezeichnung	Länge mm	Breite mm	Höhe mm	Nennweite
EK-Läufer-Rinne 100 SL	1000	392	1010	100
EK-Läufer-Rinne 150 SL	1000	392	1010	150
EK-Läufer-Rinne 200 SL	1000	492	1010	200
EK-Läufer-Rinne 300 SL	1000	592	1010	300

Stirnwände



hauraton

Hauraton GmbH & Co. KG
Werkstraße 13+14
D-76437 Rastatt

Telefon: +49 (0) 72 22 / 9 58-0
Telefax: +49 (0) 72 22 / 9 58-100
E-Mail: marketing@hauraton.com

Faserfix-Läufer-Rinnen SL
Kastentrinnensystem
zur Verwendung in LAU-Anlagen

Systemelemente, Abmessungen

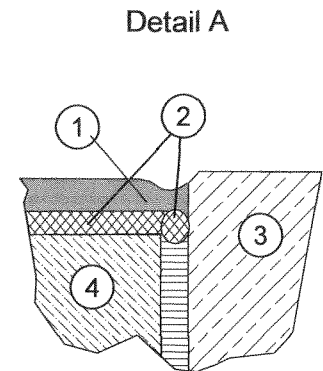
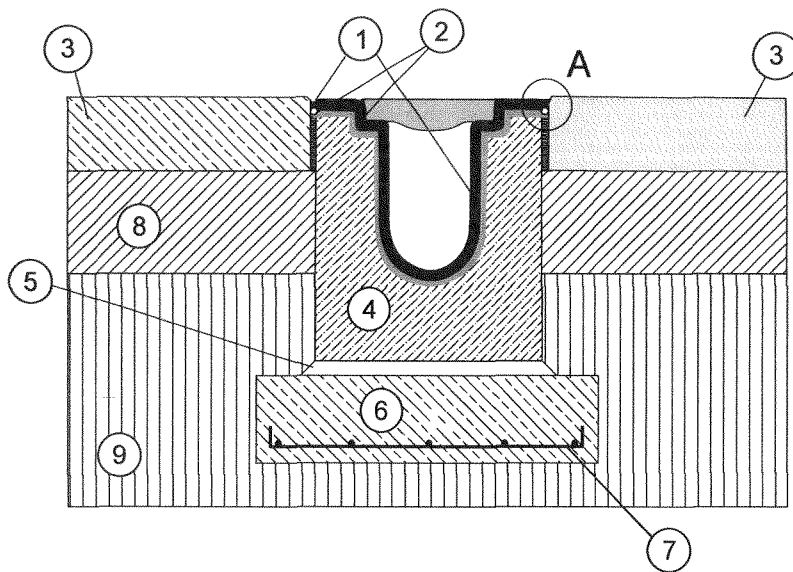
Anlage 4

zur allgemeinen
bauaufsichtlichen Zulassung

Nr. Z-74.4-67
vom 7. Juli 2006



Fundament und Fugenausbildung



- ① Fugenabdichtstoff
- ② Hinterfüllmaterial
- ③ anschließendes Dichtsystem
- ④ Rinnenelement
- ⑤ Mörtelausgleichsschicht
- ⑥ Fundament
- ⑦ Bewehrung - Bügelmatte
- ⑧ Tragschicht
- ⑨ frostsicherer Unterbau

} Fugendichtstoffsystem gemäß Anlage 3

hauraton

Hauraton GmbH & Co. KG
Werkstraße 13+14
D-76437 Rastatt

Telefon: +49 (0) 72 22 / 9 58-0
Telefax: +49 (0) 72 22 / 9 58-100
E-Mail: marketing@hauraton.com

Faserfix-Läufer-Rinnen SL
Kastenrinnensystem
zur Verwendung in LAU-Anlagen

Systemdarstellung des Einbaus
und der Fugenausbildung

Anlage 5

zur allgemeinen
bauaufsichtlichen Zulassung

Nr. Z-74.4-67
vom 7. Juli 2006



Fundamentausbildung

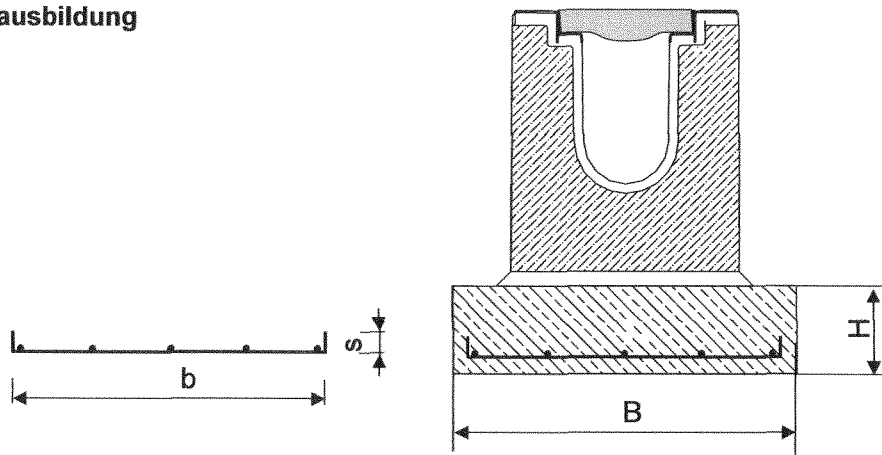


Tabelle 5: Verkehrslasten

Belastungsklasse	Bemessungslast
D400	100 kN Radlast mit einer Aufstandsfläche von 0,2 m * 0,6 m, Schwingbeiwert $\varphi = 1,4$

Tabelle 6: Fundamentgeometrie und Fundamentbewehrung

		Nennweite			
		100	150	200	300
H	[cm]	15			
B	[cm]	59		69	79
Fundamentüberstand in Längsrichtung	[cm]	0			

Tabelle 7: Fundamentbewehrung

Nennweite	Bügelmatten-Typ	Übergreifungslänge $l_{\bar{u}}$ [cm]	Betondeckung c_{nom} [cm]	Bügelmattenabmessungen	
				b [cm]	s [cm]
100	Q188A	30	4	51	7
150				61	
200		33		71	
300					

Tabelle 8: Fundamentbeton

	ohne Frostgefahr	mit Frostgefahr
Festigkeitsklasse	C20/25	C25/30

Tabelle 9: Voraussetzungen an den Untergrund

Verformungsmodul	
E_{V2}	$E_{V2}/E_{V1} \geq 2,3$
$\geq 120 \text{ MN/m}^2$	bzw. $E_{V1} \geq 0,6 \times E_{V2}$

hauraton

Hauraton GmbH & Co. KG
Werkstraße 13+14
D-76437 Rastatt

Telefon: +49 (0) 72 22 / 9 58-0
Telefax: +49 (0) 72 22 / 9 58-100
E-Mail: marketing@hauraton.com

Faserfix-Läufer-Rinnen SL
Kastensystem
zur Verwendung in LAU-Anlagen

Fundamentausbildung
für die Lastklasse
D400

Anlage 6

zur allgemeinen
bauaufsichtlichen Zulassung

Nr. Z-74.4-67
vom 7. Juli 2006



Fundamentausbildung

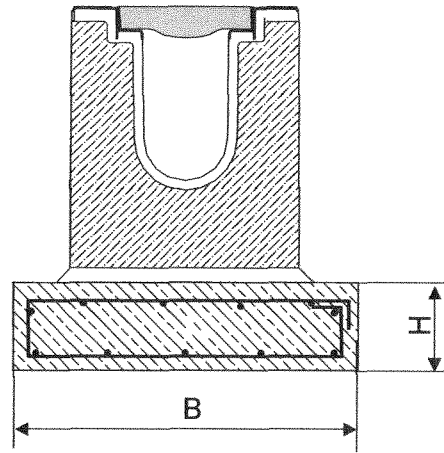
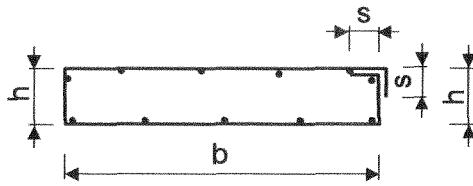


Tabelle 10: Verkehrslasten

Belastungsklasse	Bemessungslast
F900	300 kN Radlast mit einer Aufstandsfläche von 0,4 m * 0,4 m, Schwingbeiwert $\phi = 1,4$ (7500 kN Bemessungsflugzeug gemäß ADV-Leitsätze "Bemessungslasten für Flugzeuge") ¹⁷

Tabelle 11: Fundamentgeometrie und Fundamentbewehrung

		Nennweite			
		100	150	200	300
H	[cm]	25		20	
B	[cm]	59		69	
Fundamentüberstand in Längsrichtung	[cm]	25		20	

Tabelle 12: Fundamentbewehrung

Nennweite	Bügelmatten-Typ	Übergreifungslänge $l_{\bar{u}}$ [cm]	Betondeckung c_{nom} [cm]	Bügelmattenabmessungen		
				b [cm]	h [cm]	s [cm]
100	Q335A	40	4	51	18	10
150				61	13	
200	Q257A	33				
300						

Tabelle 13: Fundamentbeton

	ohne Frostgefahr	mit Frostgefahr
Festigkeitsklasse	C20/25	C25/30

Tabelle 14: Voraussetzungen an den Untergrund

Steifemodul	Verformungsmodul	
E_s	E_{V2}	$E_{V2}/E_{V1} \geq 2,3$
$\geq 60 \text{ MN/m}^2$	$\geq 120 \text{ MN/m}^2$	bzw. $E_{V1} \geq 0,6 \times E_{V2}$

¹⁷ ADV-Leitsätze "Bemessungslasten für Flugzeuge"; Arbeitsgemeinschaft Deutscher Verkehrsflughäfen Stuttgart, 1985



hauraton

Hauraton GmbH & Co. KG
Werkstraße 13+14
D-76437 Rastatt

Telefon: +49 (0) 72 22 / 9 58-0
Telefax: +49 (0) 72 22 / 9 58-100
E-Mail: marketing@hauraton.com

Faserfix-Läufer-Rinnen SL
Kastensystem
zur Verwendung in LAU-Anlagen

Fundamentausbildung
für die Lastklasse
F900

Anlage 7

zur allgemeinen
bauaufsichtlichen Zulassung
Nr. Z-74.4-67
vom 7. Juli 2006

Die Fremdüberwachung

- überprüft die Eignung der werkseigenen Produktionskontrolle, des Personals und der Ausrüstungen für eine kontinuierliche und ordnungsgemäße Produktion;
- überprüft, ob die Eigenüberwachung unabhängig von der Produktion ist;
- überprüft die Übereinstimmung der Ergebnisse der Eigenüberwachung mit den Anforderungen dieser allgemeinen bauaufsichtlichen Zulassung und der DIN EN 1433¹ und ob die Ergebnisse für die Produktion repräsentativ sind;
- unterzieht zufällig ausgewählten Fertigprodukten mindestens den in Tabelle 7 aufgeführten Prüfungen

Tabelle 15: Fremdüberwachung

Aspekt der Prüfung	Kontrollverfahren	Anforderung	Häufigkeit
Eingangsprüfung	DIN EN 1433 ¹ , Tabellen A.1, A.4, A.5, A.6	gemäß DIN EN 1433 ¹ und dieser allgemeinen bauaufsichtlichen Zulassung	bei jedem Besuch
Fertigungsüberwachung	DIN EN 1433 ¹ , Tabellen A.2, A.4, A.5, A.6		
Endkontrolle und -prüfung von Produkten	DIN EN 1433 ¹ , Tabellen A.3		
Kontroll-, Mess- und Prüfausrüstung	DIN EN 1433 ¹ , Tabellen A.7		
Handhabung, Lagerung, Verpackung und Kennzeichnung	DIN EN 1433 ¹ , Tabellen A.7		
Behandlung fehlerhafter Produkte	DIN EN 1433 ¹ , Tabellen A.7		
Rinnen	DIN EN 1433 ¹ , Abschnitt 9 jedoch ohne Prüfung gemäß Abschnitt 9.1.4.1 "Rinnenkörper"		
Eindringverhalten von - FAM Prüfflüssigkeit DIN 51604-B nach DIN 51604-2:1984-03 <u>oder</u> - Fluggturbinenkraftstoff Jet A-1 mit Additiven gemäß Anlage 2 in den Beton bei einer 72- oder 144-stündigen Beaufschlagung	DAfStb-Richtlinie "Beton beim Umgang mit wassergefährdenden Stoffen" ⁷ ; Anhang A2 "Eindringen von wassergefährdenden Stoffen in ungerissenen Beton"	≤ hinterlegter Wert	

Der Fremdüberwachungsbericht enthält mindestens folgende Punkte:

- Name des Herstellers
- Name und Ort der Produktionsstätte
- Datum, Ort und Unterschrift des Herstellers
- Bezeichnung und Artikelnummer des geprüften Produktes
- Prüfergebnisse mit Angaben zur Prüfungsdurchführung
- Angaben zur werkseigenen Überwachung (Aufzeichnung, Ausrüstung usw.)

hauraton

Hauraton GmbH & Co. KG
Werkstraße 13+14
D-76437 Rastatt

Telefon: +49 (0) 72 22 / 9 58-0
Telefax: +49 (0) 72 22 / 9 58-100
E-Mail: marketing@hauraton.com

Faserfix-Läufer-Rinnen BL
Kastensystem
zur Verwendung in LAU-Anlagen

Fremdüberwachung

Anlage 8

zur allgemeinen
bauaufsichtlichen Zulassung
Nr. Z-74.4-67
vom 7. Juli 2006

